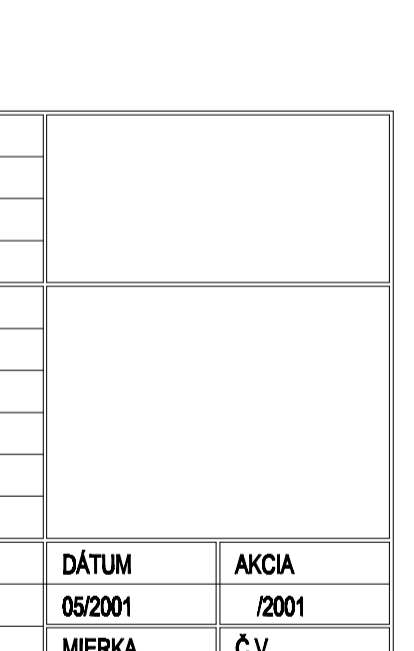
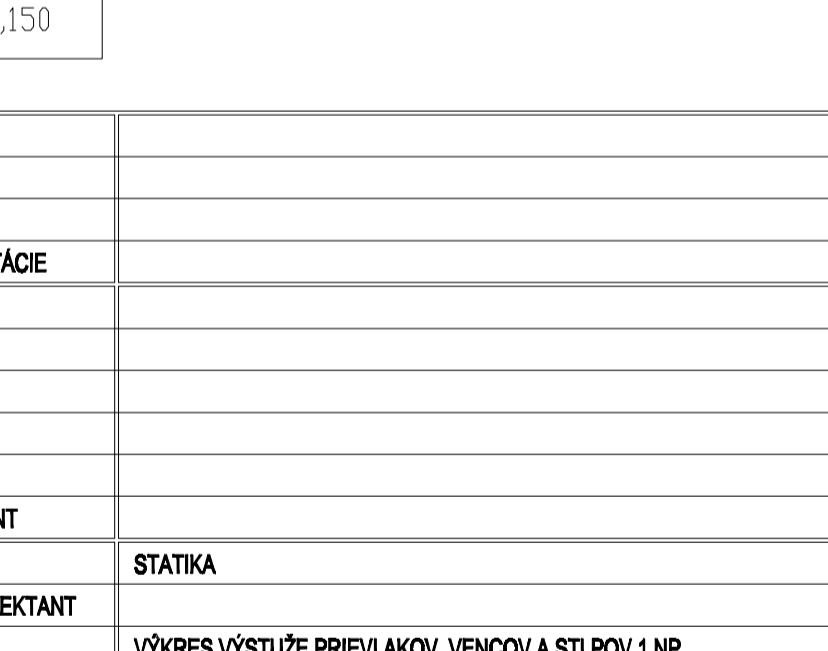
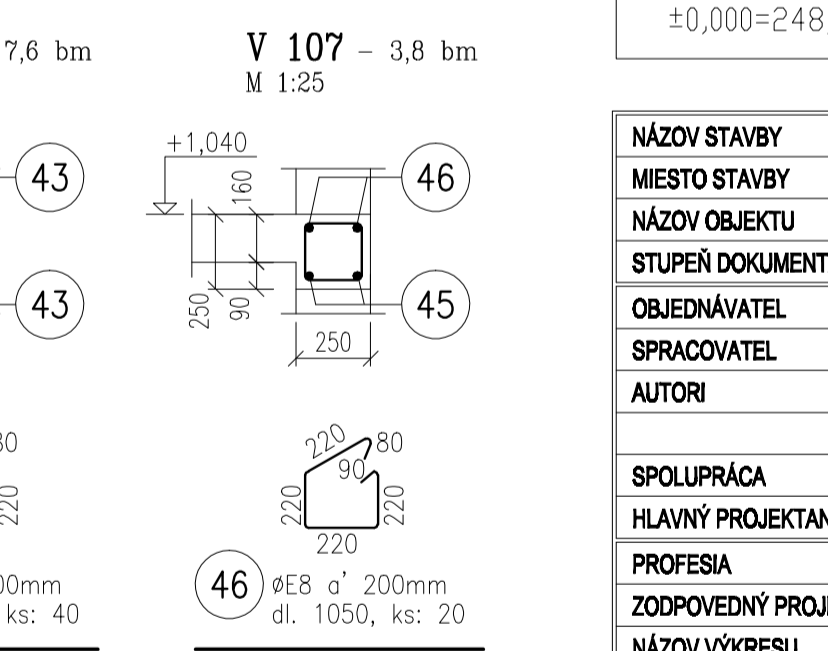
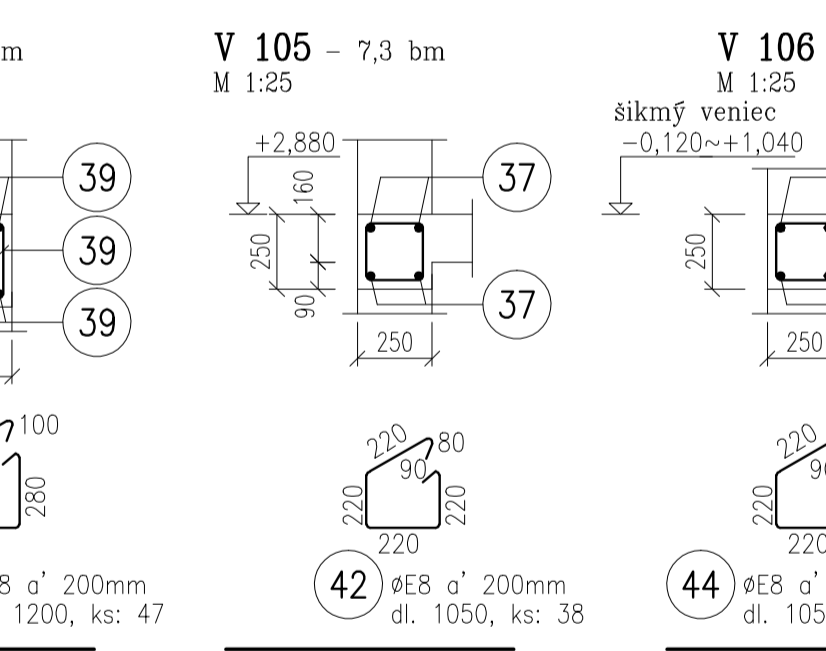
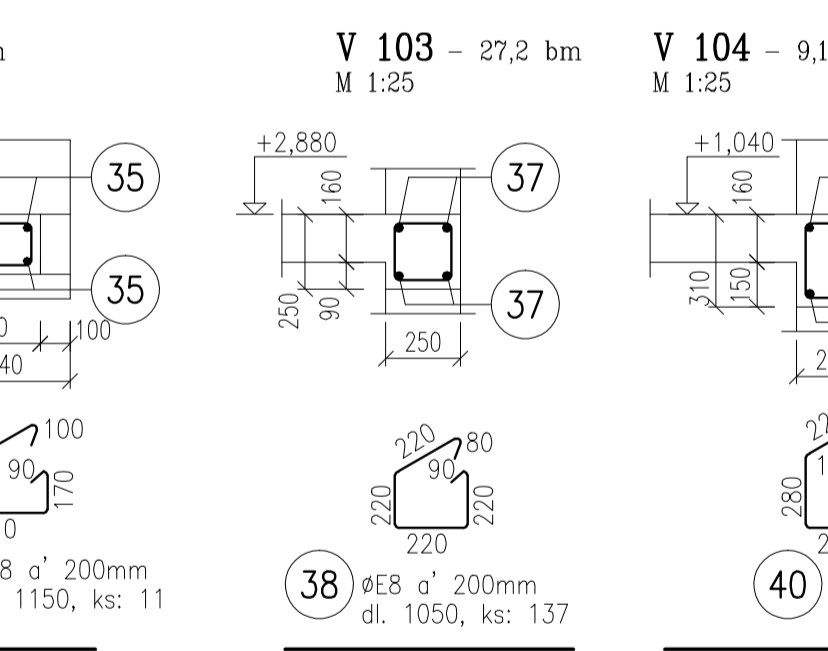
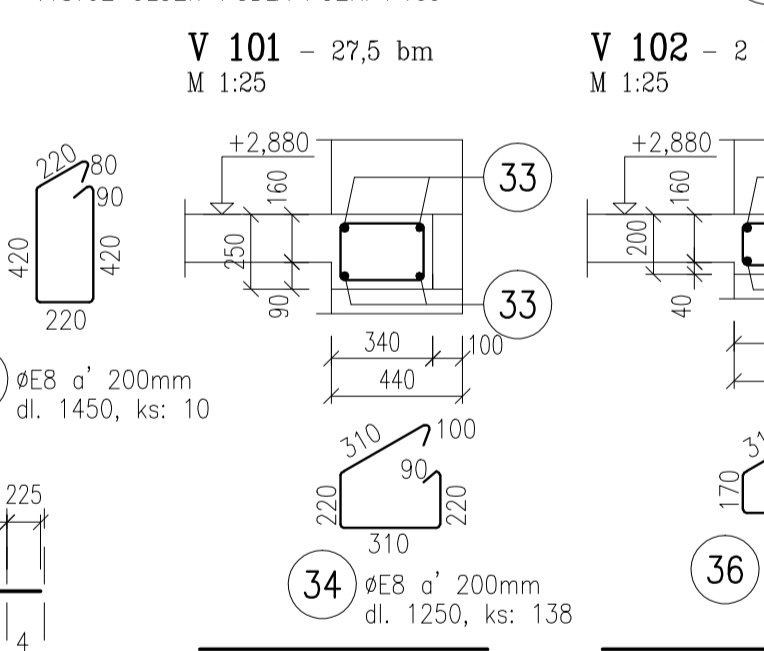
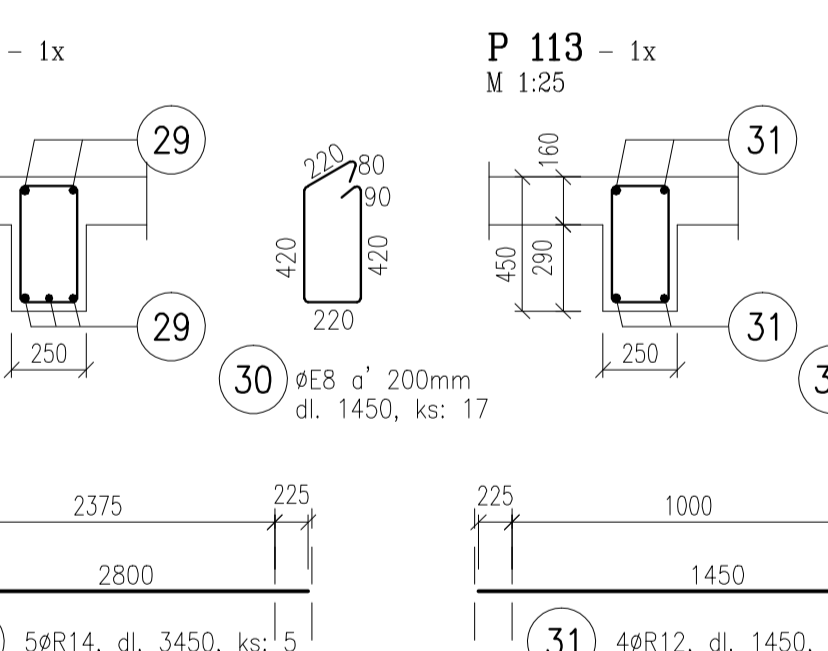
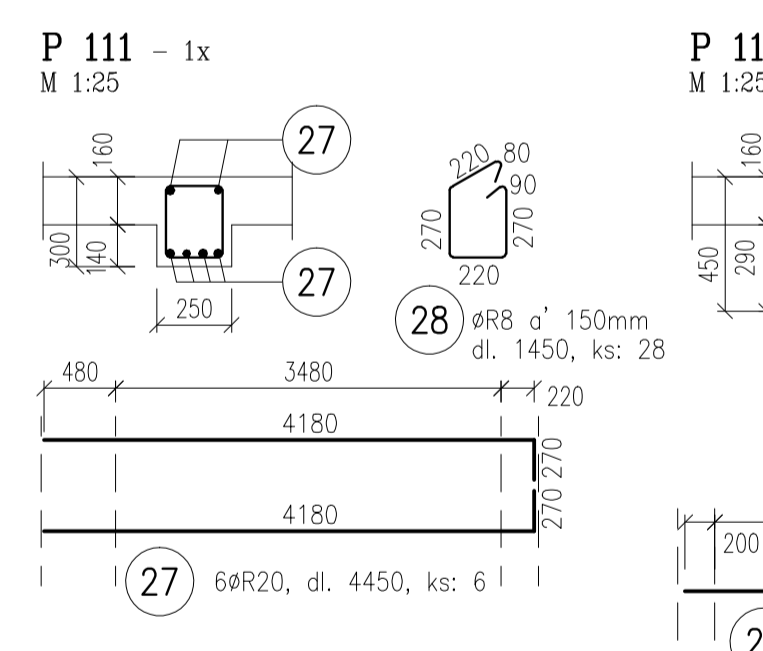


POZNÁMKY:
 - VÝKAZ VÝSTUŽE JE V PRÍLOHE
 - KRYTIE 20mm, POKIAL NIE JE UVEDENÉ INAK

BETÓN B 20
OCEĽ 10 505 - R, 10 216 - E

+0,000=248,150



NÁZOV STAVBY			
MIESTO STAVBY			
NÁZOV OBJEKTU			
STUPEŇ DOKUMENTÁCIE			
OBJEDNÁVATEĽ			
SPRACOVATEĽ			
AUTORI			
SPOLUPRÁCA			
HLAVNÝ PROJEKTANT			
PROFESIA	STATIKA	DÁTUM	AKCIA
ZODPOVEDNÝ PROJEKTANT		06/2001	/2001
NÁZOV VÝKRESU	VÝKRES VÝSTUŽE PRIEVLAKOV, VENCOV A STĽPOV 1.NP	MIERKA	Č.V.
VYPRACOVAL		1:50	13